

## 可连接任何一款 i-CON VARIO 主机的大功率烙铁手工具 – 250 W



例如，以上左图是连接i-CON VARIO 2，右图是连接 i-CON VARIO 4

### 内含真正强大的功率！

i-TOOL HP 是一款专为特殊需求及大热容量焊接而研发的高性能焊接工具，可适用于 i-CON VARIO 系列焊台。尽管它拥有 250W 的大功率，却只有 110 克的超轻重量；符合人体工程学的手柄，内置运动传感器可智能实现休眠或启动，节能且高效。

和 i-TOOL 一样，i-TOOL HP 也可以简单而快速地更换不同的烙铁头，通过连接任何一台 i-CON VARIO 焊台，来实现所有大热容量焊接的应用。

这是你的焊接团队中，必备的一款多功能焊接工具！

#### i-TOOL HP 技术特点

- 强大：250 W 功率，3 个能量等级智能管理功率
- 轻质：110 克超轻设计（不含线缆）
- 快速：室温升至 360 °C 仅需 40 秒
- 自动休眠 / 启动功能
- RS232 端口，预留数据传输，焊台联网监控等网络功能的实现
- 焊接工艺温度窗口设置及报警功能
- 烙铁头与加热芯分离，插拨式设计，是自动焊接机器人加热系统的最佳选择

### 一种焊接工具，用于多种领域 – i-TOOL HP 大功率焊接手工具



太阳能模组



通讯



动力电子设备

### 更多领域及产品的应用：

变电站 加热/供暖 工艺 钣金焊接应用 铸造业中的模具制作 冷金属过渡焊接(CMT)的返修 柔性的线缆 高频空心导线 电源总线 塑料管道切割及金属件切割和焊接工艺 功率电容器

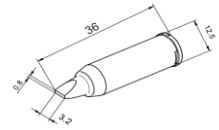
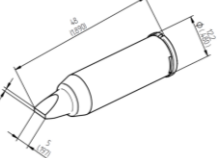
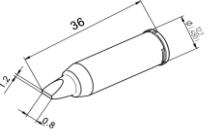
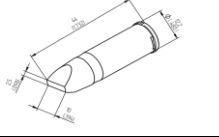
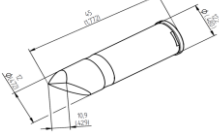
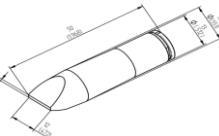
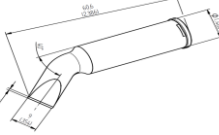
## 可连接任何一款 i-CON VARIO 主机大功率烙铁手工工具 – 250 W

应用于所有  
VARIO系列焊台！

### 技术参数

i-TOOL HP	
重量 (克)	110克g (不含线缆)
防静电设计 (是/否)	是
额定电压	24 伏
额定功率	250 瓦
升温时间	40 秒
标配烙铁头	凿形 12mm
温度可调范围	150–450 °C

### 烙铁头 (ERSADUR)

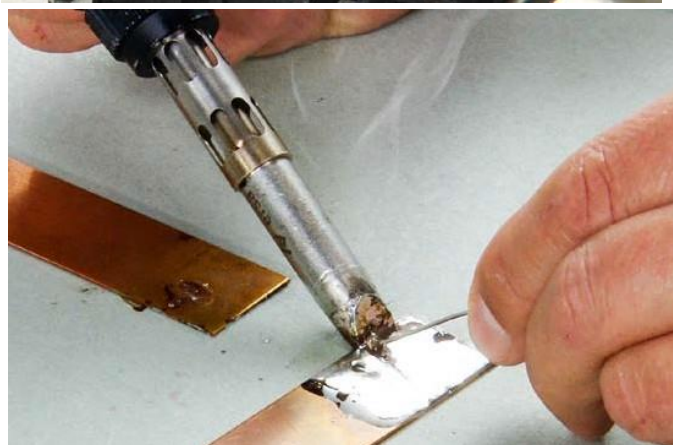
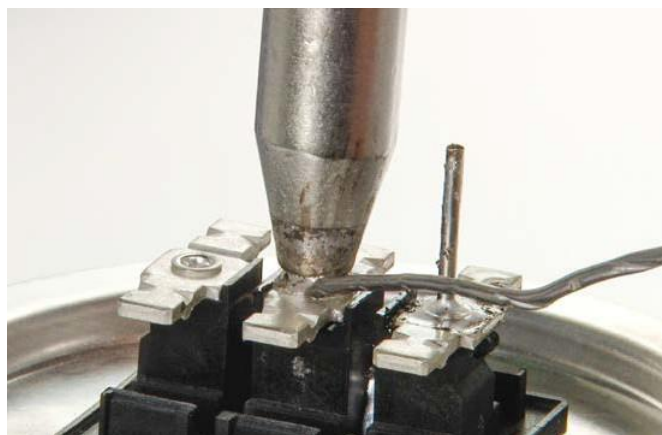
订单号	说明
 0242XDH012	无铅, 3.2 mm, 凿形
 0242CDHLF50	无铅, 5.0 mm, 凿形
 0242XDH013	无铅, 8.0 mm, 凿形
 0242CDLF100	无铅, 10.0 mm, 凿形
 0242CDLF109A	无铅, 10.9 mm, 凿形 (非对称)
 0242CDLF120	无铅, 12.0 mm, 凿形
 0242SDLF90	无铅, 9.0 mm, 40°弯头凿形

### 订单信息

订单号	说明
01CV2000HP	双通道焊接/解焊工作台 i-CON VARIO 2, 包含 i-TOOL HP 和支架
0240CDJ	大功率焊接工具 i-TOOL HP, 适用于 i-CON VARIO 系列焊台, 250 W, 电缆长 1.4 米
0240CDJ049	大功率 i-TOOL HP 配 i-CON VARIO 主机, 250瓦, 3,5 米长线缆

### 可选配件:

订单号	说明
0A57	i-TOOL HP 支架
3IT2440/SB	i-TOOL HP 烙铁头紧固件
0HG100	i-TOOL HP 手工具
3ZT00051	清洁刷
0008M	除残锡金属丝 (每包10只)



更多型号, 请接洽我们业务



关于烙铁头的  
更多资讯



i-TOOL HP  
更多资讯



i-CON VARIO  
视频讯息

09/2017 | 可能发生变更 | © Ersa GmbH

Ersa GmbH  
Leonhard-Karl-Str. 24  
97877 Wertheim  
Germany

电话+49 9342 800-0  
传真+49 9342 800-127  
info@ersa.de  
www.ersa.com

中国  
info-eap@kurtzersa.com

关于更多信息请访问 [www.ersa.com](http://www.ersa.com)!