

Ersa X-TOOL VARIO

Der leistungsstarke Entlötkolben

The powerful desoldering tool

DE

EN



Bedienungsanleitung

Operating Instructions

Ersa GmbH

Leonhard-Karl-Str. 24

97877 Wertheim/Germany

www.ersa.com

Rev. 8

Telefon +49 9342/800-0

Fax +49 9342/800-127

service.tools@kurtzersa.de



A	Ablage­stän­der, optional Supporting stand, optional	0A56
B	X-TOOL VARIO mit Ent­löt­spit­ze 0742ED1225H (1,2 mm) X-TOOL VARIO with desoldering tip 0742ED1225H (1.2 mm)	0740EDJ
C	Vor­fil­ter Pre-filter	3N401
D	Luer-Lock-Adapter Luer Lock adapter	3ZT00192
E	Sinter­fil­ter­schei­be Sintered filter disc	3T7440-05
F	Fil­ter­stop­fen Filter plug	3T7440-04
G	Spit­zen­rei­ni­ger Tip cleaner	3N595
H	Rei­ni­gungs­bür­ste Cleaning brush	3N090
J	Spit­zen­wech­sel­zange Tip changing pliers	3N597

Inhaltsverzeichnis

DE

1. Einführung	4
2. Technische Daten.....	5
3. Zu Ihrer Sicherheit	5
4. Transport, Lagerung, Entsorgung	6
5. Inbetriebnahme	7
6. Funktionsbeschreibung	8
7. Fehlerbehandlung.....	11
8. Wartung und Instandhaltung	12
9. Ersatzteile und Zubehör	17
10. Garantie	17

Table of Contents

EN

1. Introduction.....	20
2. Technical data	21
3. For your safety.....	21
4. Transport, storage and disposal	22
5. Commissioning.....	23
6. Functional description.....	24
7. Error treatment.....	26
8. Maintenance and servicing	27
9. Spare parts and accessories	32
10. Warranty.....	33

1. Einführung

Sie verwenden dieses Gerät vorzugsweise zum Entlöten bedrahteter Bauelemente aus Einseitigen-, Doppelseitigen- oder Multilayer-Platinen.

Hohe Entlötleistung, ergonomische Form und leichte Bedienbarkeit sind herausragende Eigenschaften dieses Gerätes.

So sind zum Beispiel die einfach durch Einstecken wechselbaren Entlötspitzen, sowie die leichte Entnahme des Restlots mit Hilfe eines integrierten Restlotbehälters ein Novum in dieser Geräteklasse. Ein weiterer Vorteil ist das schlagartig anstehende Vakuum sobald Sie den Fingertaster betätigen.

Alle Komponenten sind mit antistatischer Oberfläche aufgebaut.

1.1 Bestimmungsgemäße Verwendung

Das Ersä X-TOOL VARIO ist nach dem neuesten Stand der Technik und den anerkannten sicherheitstechnischen Regeln gebaut. Von dem Werkzeug können dennoch Restgefahren ausgehen, besonders wenn es von ungeschultem Personal unsachgemäß bedient oder nicht zum bestimmungsgemäßen Gebrauch eingesetzt wird.

Das Ersä X-TOOL VARIO ist ausschließlich zum Entlöten elektronischer Bauelemente auf Leiterplatten bestimmt. Eine andere oder darüber hinausgehende Nutzung gilt als nicht bestimmungsgemäß. Für eventuell daraus resultierende Schäden haftet der Hersteller/Lieferant nicht. Das X-TOOL VARIO darf nicht ohne den Ablageständer betrieben werden. Zur bestimmungsgemäßen Verwendung gehört auch das Beachten der Betriebsanleitung einschließlich der Sicherheitshinweise.

1.2 Copyright, Haftung

Ersa hat diese Betriebsanleitung mit großer Sorgfalt erstellt. Es kann jedoch keine Garantie im Bezug auf Inhalt, Vollständigkeit und Qualität der Angaben in dieser Anleitung übernommen werden. Der Inhalt wird gepflegt und den aktuellen Gegebenheiten angepasst. Alle in dieser Betriebsanleitung veröffentlichten Daten, sowie Angaben über Produkte und Verfahren wurden von uns unter Einsatz modernster technischer Hilfsmittel nach bestem Wissen ermittelt. Diese Angaben sind unverbindlich und entheben den Anwender nicht von einer eigenverantwortlichen Prüfung vor dem Einsatz des Gerätes.

Wir übernehmen keine Gewähr für Verletzungen von Schutzrechten Dritter für Anwendungen und Verfahrensweisen ohne vorherige ausdrückliche und schriftliche Bestätigung. Technische Änderungen im Sinne von Produktverbesserungen behalten wir uns vor. Im Rahmen der gesetzlichen Möglichkeiten ist die Haftung für unmittelbare Schäden,

Folgeschäden oder Drittschäden, die aus dem Erwerb dieses Produktes resultieren, ausgeschlossen. Alle Rechte vorbehalten.

Die vorliegende Anleitung darf – auch nicht auszugsweise – ohne die schriftliche Genehmigung der Ersä GmbH reproduziert, verändert, übertragen oder in eine andere Sprache übersetzt werden.

2. Technische Daten

Entlötkolben X-TOOL VARIO	
Bezeichnung	Wert
Betriebsspannung	24 V~
Anheizleistung	150 W
Anheizzeit	ca. 35 s auf 350 °C
Temperaturbereich	150 - 450 °C
Temperaturmessung	Ni-CrNi Thermoelement
Startvakuum	bis zu 700 mbar
Gewicht	ca. 210 g incl. Kabel und Entlötspitze
Ausführung	antistatisch



Alle Informationen, die die verwendete Regelstation betreffen, entnehmen Sie bitte der zur Station gehörigen Betriebsanleitung.

3. Zu Ihrer Sicherheit

Ersä Produkte werden unter Beachtung der grundlegenden Sicherheitsanforderungen entwickelt, gefertigt und geprüft.

Trotzdem bestehen Restrisiken!

Lesen Sie deshalb diese Anleitung und die separat beiliegenden Sicherheitshinweise, bevor Sie das Gerät zum ersten Mal bedienen. Sie helfen Ihnen, die Funktionen des Gerätes kennenzulernen und optimal zu nutzen. Bewahren Sie diese Anleitung und die Sicherheitshinweise an einem für alle Benutzer jederzeit zugänglichen Ort auf!

4. Transport, Lagerung, Entsorgung

4.1 Transport und Lagerung

Das X-TOOL VARIO wird in einem stabilen Umkarton geliefert. Verwenden Sie für den Transport und die Zwischenlagerung des Werkzeugs bitte ausschließlich die Originalverpackung.

Ruckartiges Bewegen, Anstoßen oder Absetzen ist unbedingt zu vermeiden.

Das X-TOOL VARIO ist vor Witterungseinflüssen wie Regen, Nebel oder Seeluft, etc. zu schützen. Bei längerer Lagerung in Bereichen mit hoher Luftfeuchtigkeit ist Das X-TOOL VARIO luftdicht zu verpacken und mit Entfeuchtungsmittel zu versehen.

Schäden, die auf unsachgemäßen Transport oder Lagerung zurückzuführen sind, fallen nicht unter die Gewährleistung.

4.1.1 Lieferumfang

Bitte prüfen Sie den Inhalt der Verpackung auf Vollständigkeit und Unversehrtheit. Sollten Komponenten beschädigt oder unvollständig sein, setzen Sie sich bitte unmittelbar mit Ihrem Lieferanten in Verbindung.

Im Lieferumfang des X-TOOL VARIO ist folgendes enthalten (vergleiche Bild auf Seite 2):

- Ⓑ Entlötkolben X-TOOL VARIO, mit aufgesteckter Entlötlspitze
 - Ⓒ Vorfilter
 - Ⓓ Luer-Lock-Adapter
 - Ⓔ Sinterfilterscheibe, 2 Stk.
 - Ⓕ Filterstopfen, 10 Stk.
 - Ⓖ Spitzenreiniger
 - Ⓗ Reinigungsbürste
 - Ⓙ Spitzenwechselzange
- Betriebsanleitung

4.2 Entsorgung



Entsorgungshinweis nach der Richtlinie 2012/19/EU des Europäischen Parlaments und des Rates vom 4.7.2012 über Elektro- und Elektronik-Altgeräte:

Produkte, die mit dem Symbol der durchgekreuzten Mülltonne gekennzeichnet sind, dürfen nicht mit unsortiertem Siedlungsabfall entsorgt werden. Die Kommunen haben hierzu Sammelstellen eingerichtet.

Bitte informieren Sie sich bei Ihrer Stadt- oder Gemeindeverwaltung über die zur Verfügung stehenden Möglichkeiten der getrennten Sammlung von Altgeräten.

Sie leisten dadurch Ihren Beitrag zur Wiederverwendung oder anderen Formen der Verwendung von Altgeräten zum Schutze unserer Umwelt und der menschlichen Gesundheit.

5. Inbetriebnahme

5.1 Vor dem ersten Einschalten



- Entnehmen Sie alle Teile aus der Verpackung und entfernen Sie die eventuell vorhandene Schutzfolie.
- Bauen Sie den Ständer des Entlötkolbens, wie nebenstehend gezeigt, zusammen. Schalten Sie die Regelstation aus.
- Stecken Sie den Vorfilter ① in die Vakuumbuchse der Regelstation ein.
- Schrauben Sie den Luer-Lock-Adapter ② auf den Vorfilter. Stecken Sie den Vakuumschlauch auf.
- Verbinden Sie den Rundsteckverbinder des Entlötkolbens mit einer geeigneten Werkzeugbuchse.
- Schalten Sie die Regelstation ein und stellen Sie an ihr die gewünschte Arbeitstemperatur für das X-TOOL VARIO ein.



Sachschaden möglich durch Undichtigkeit!

Stellen Sie stets sicher, dass der Filterstopfen, der Vorfilter und die Sinterfilterscheibe korrekt eingebaut sind, bevor Sie das Werkzeug verwenden. Siehe auch Kap. „8. Wartung und Instandhaltung“.

6. Funktionsbeschreibung

6.1 Auswahl der richtigen Entlöttemperatur



Sachschaden durch zu hohe Temperaturen möglich!

Wählen Sie stets eine möglichst niedrige Entlöttemperatur für ihre Aufgabe. Bitte bedenken Sie, dass höhere Temperatur auch höheren Verschleiß der Entlötspitzen bedeuten. Zu hohe Temperaturen können zudem Board und Bauteile beschädigen.

Richtwerte für Solltemperaturen

	Solltemperatur bleihaltiges Lot	Solltemperatur bleifreies Lot
Nicht durchkontaktierte Leiterplatten (LP) und kleinere Bauteile wie Widerstände, Kondensatoren und ICs	ca. 270 °C	ca. 300 °C – 320 °C
Einlagige durchkontaktierte LP	ca. 270 °C – 300 °C	ca. 300 °C – 320 °C
Mehrlagige durchkontaktierte LP	ca. 300 °C – 330 °C	ca. 330 °C – 360 °C
Multilayer und massereiche Bauteile	ca. 350 °C – 380 °C	ca. 400 °C – 430 °C

6.2 Auswahl der richtigen Entlötspitze

Die Ersa Entlötspitzen sind dem Meniskus der Lötstelle nachgebildet, um so eine optimale Wärmeübertragung zu gewährleisten. Wählen Sie den Innendurchmesser der Entlötspitze so, dass ein kleiner Ringspalt von ca. 0,1 bis 0,2 mm zwischen dem zu entlötenen Anschluss und dem Absaugkanal bleibt, um das Altlot absaugen zu können.

6.3 Wechsel der Entlötspitzen

Die Entlötspitze kann mit Hilfe des am Ablageständer angebauten Spitzenhalters oder mit Hilfe der beiliegenden Spitzenwechselzange gewechselt werden.



VORSICHT! Verbrennungsgefahr!

Die Lötwerkzeuge sind nach dem Gebrauch heiß! Bringen Sie heiße Lötwerkzeuge nicht mit der Haut oder hitzeempfindlichen Stoffen und Gegenständen in Berührung!

- Schalten Sie zuerst die Regelstation aus.



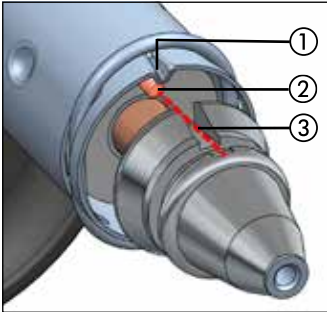
Sachschaden durch falsche Lötspitzenausrichtung beim Herausziehen möglich!

Die Entlötspitze beim Herausziehen immer gerade ausgerichtet bewegen und nicht verdrehen, sonst kann der Messfühler ② beschädigt werden.



Sachschaden durch falsche Lötspitzenausrichtung beim Einschieben möglich!

Die Entlötspitze immer so einschieben:



- Die Entlötspitze bis zum Anschlag in den Entlöt-
kolben einschieben. Dabei die Kerbe der Lötspitze ③ immer exakt an der Kerbe ① (oben Mitte) ausgerichtet führen. Die Lötspitze darf den Messfühler ② während der Bewegungen nicht berühren!
- In der Endposition klickt die Entlötspitze hör- und fühlbar ein.

Spitzenwechsel mit Hilfe der Spitzenwechsellange

- Greifen Sie die Spitze mit Hilfe der Spitzenwechsellange an der Nut und ziehen Sie diese gerade aus dem Kolben.
- Zum Einsetzen einer Spitze greifen Sie diese mit der Spitzenwechsellange an der Nut und führen Sie sie wie folgend beschrieben in den Kolben ein.

Entlötspitze herausziehen mit Hilfe des Spitzenhalters



- Positionieren Sie die radial verlaufenden Nut der Entlötspitze in einer der Aufnahmen des Spitzenhalters.
- Fixieren Sie mit einer Hand den Ablageständer.
- Ziehen Sie mit der anderen Hand den EntlötKolben von der Spitze ab.

- Schalten Sie die Regelstation wieder ein.

6.4 Entlöten

- Führen Sie die Spitze des EntlötKolbens über den zu entlötenen Pin des Bauteils.
- Warten Sie kurze Zeit bis das Lot, welches den Bauelementanschluss mit dem Anschlusspad verbindet, vollständig geschmolzen ist.
- Lösen Sie nun mit Hilfe des Fingertasters das Vakuum aus. Das Lot wird schlagartig durch die Lötspitze hindurch in den Restlotbehälter befördert.

7. Fehlerbehandlung

Das Kapitel Fehlerbehandlung soll Ihnen behilflich sein, einfache Probleme mit dem Werkzeug zu ermitteln und zu beheben. Sollten Sie ein Problem nicht lösen können, kontaktieren Sie bitte den Ersä Service.

Fehler	Ursache	Behebung
Entlötleistung ungenügend; Restlot wird nicht komplett aufgesaugt.	Entlötspitze ist verstopft.	Reinigen Sie die Entlötspitze mit dem beiliegenden Spitzenreiniger, oder tauschen Sie die Entlötspitze aus.
	Entlötspitze ist benetzt nicht.	Reaktivieren Sie die Spitze mit einem geeigneten Spitzenreaktivator oder tauschen Sie diese aus.
	Restlotbehälter und/oder Filter sind voll.	Reinigen Sie den Restlotbehälter und tauschen Sie den Filter aus.
	Undichtigkeit im Vakuumsystem.	Prüfen Sie den korrekten Sitz der Dichtstopfen, Verbindungen und Schläuche.
Vakuumpumpe läuft häufig an	Undichtigkeit im Vakuumsystem.	Prüfen Sie den korrekten Sitz der Dichtstopfen, Verbindungen und Schläuche.
Vakuumpumpe läuft nicht an	EntlötKolben ist nicht/nicht korrekt eingesteckt.	Prüfen Sie ob das Werkzeug korrekt an die Regelstation angeschlossen ist.
	Spannungsversorgung oder Sicherung der Regelstation sind defekt.	Prüfen Sie die Spannungsversorgung und die Sicherung der Regelstation (Beachten Sie die Betriebsanleitung der Regelstation). Achten Sie auf eventuelle Fehlermeldungen im Display der Regelstation.
Entlötspitze wird nicht heiß	Regelstation ist nicht an das Versorgungsnetz angeschlossen.	Verbinden Sie die Regelstation mit dem Versorgungsnetz. Schalten Sie die Regelstation ein.
	Regelstation ist nicht eingeschaltet.	Schalten Sie die Regelstation ein.
	Werkzeug ist nicht/nicht korrekt an die Regelstation angeschlossen.	Prüfen Sie ob der EntlötKolben korrekt an die Regelstation angeschlossen ist.
	Spannungsversorgung oder Sicherung der Regelstation sind defekt.	Prüfen Sie die Spannungsversorgung und die Sicherung der Regelstation (Beachten Sie die Betriebsanleitung der Regelstation). Achten Sie auf eventuelle Fehlermeldungen im Display der Regelstation.
	Heizelement des EntlötKolbens defekt (Fehlermeldung "ERR8" wird an der Regelstation angezeigt).	Heizkopf tauschen oder senden Sie das Werkzeug an den Ersä Service.
Istwertanzeige zeigt eine zu niedrige Temperatur an, obwohl die Entlötspitze heiß ist.	Thermofühler des EntlötKolbens ist defekt.	Heizkopf tauschen oder senden Sie das Werkzeug an den Ersä Service.
Istwertanzeige zeigt eine hohe Temperatur an, obwohl die Entlötspitze nicht beheizt ist.	Thermofühler des EntlötKolbens ist gebrochen (Fehlermeldung "ERR7" wird an der Regelstation angezeigt).	Heizkopf tauschen oder senden Sie das Werkzeug an den Ersä Service.

8. Wartung und Instandhaltung



VORSICHT! Sachschäden möglich!

Stellen Sie stets sicher, dass der Vorfilter, der Filterstopfen und die Sinterfilterscheibe korrekt eingebaut sind, bevor Sie das Werkzeug verwenden.

8.1 Wichtige Pflegearbeiten

- Sorgen Sie dafür, dass die Entlötlitze stets verzinkt ist.
- Wischen Sie die Entlötlitze, falls erforderlich, vor dem Entlötvorgang zum Entfernen von Altlot und Flussmittelresten am Trockenreiniger oder einem feuchten Schwamm ab.
- Verzinnen Sie die Spitze vor dem Entlötvorgang neu. Dies verbessert den Wärmeübergang und verkürzt die Entlötzzeit.
- Säubern Sie ab und an den Lotkanal mit Hilfe des beiliegenden Spitzenreinigers oder mit dem optionalen Reinigungsset für X-TOOL VARIO Spitzen, Bestell-Nr. E074700. Dies lockert und beseitigt Altlot- und Flussmittelreste.
- Verwenden Sie ab und an eine neue Silikonaufnahme. Diese besteht aus hochwertigem Silikon. Durch die Temperaturbelastung altert das Material und mindert die Dichtfähigkeit.
- Wechseln Sie die Verschleißteile laut Wartungsplan.



VORSICHT! Sachschäden möglich!

Verwenden Sie ausschließlich original Ersä Ersatzteile und Verbrauchsmaterialien um die sichere Funktion und die Gewährleistung zu erhalten.

8.2 Wartungsplan

Wann	Tätigkeit	Bestell-Nr.	Beschreibung in Kapitel
Wenn voll	Restlotbehälter leeren	3T7440-00	Kap. „8.3 Restlotbehälter entleeren“
Alle vier Stunden, bei Bedarf öfter	Filterstopfen ersetzen	3T7440-04	Kap. „8.4 Filterstopfen ersetzen“
Wöchentlich oder wenn verschmutzt	Vorfilter ersetzen	3YE1057-02	Kap. „8.5 Vorfilter ersetzen“
14-tägig	Sinterfilterscheibe reinigen oder ersetzen	3T7440-05	Kap. „8.6 Sinterfilterscheibe reinigen bzw. ersetzen“
14-tägig	Silikonaufnahme ersetzen	3YE1057-04	Kap. „8.7 Silikonaufnahme ersetzen“
Alle drei Monate oder bei Bedarf	Flussmittelrückstände im Handstück entfernen		Kap. „8.8 Flussmittelrückstände im Handstück entfernen“

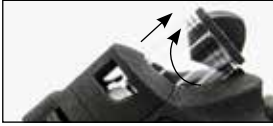
Lesen Sie hierzu auch Kap. „9. Ersatzteile und Zubehör“.

8.3 Restlotbehälter entleeren



VORSICHT! Verbrennungen möglich!

Der Restlotbehälter kann sich während des Entlötens aufheizen. Lassen Sie das Werkzeug erst auf Raumtemperatur abkühlen bevor Sie den Restlotbehälter entnehmen.

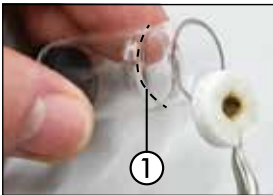


- Lassen Sie das Werkzeug auf Raumtemperatur abkühlen.
- Ziehen Sie den Restlotbehälter mit einer Drehbewegung aus der Halterung.
- Entfernen Sie den Deckel des Restlotbehälters mit einer Drehbewegung.
- Reinigen Sie den Restlotbehälter zum Beispiel mit dem Ersä Service-Werkzeug VARIO TOOL, Bestell-Nr. E074600 oder der Reinigungsbürste, Bestell-Nr. 3N090.
- Ersetzen Sie auch den Filterstopfen, Beschreibung siehe nächstes Kapitel.
- Verschließen Sie den Restlotbehälter wieder.
- Um den Restlotbehälter wieder einzusetzen, drücken Sie diesen mit einer Drehbewegung zurück in die Halterung, bis sich der Glasrand des Behälters auf der Höhe der Markierung am Griff befindet.



8.4 Filterstopfen ersetzen

Ersetzen Sie den Filterstopfen alle vier Stunden und immer beim Entleeren des Restlotbehälters. Bei Bedarf auch öfter. Gehen Sie dafür bitte folgendermaßen vor:



- Entnehmen Sie den Restlotbehälter, wie im Kapitel zuvor beschrieben.
- Entnehmen Sie den Filterstopfen aus dem Restlotbehälter.
- Setzen Sie einen neuen Filterstopfen ein. Er muss bis zur Verengung des Restlotbehälters ① nach hinten geschoben werden.
- Um den Restlotbehälter wieder einzusetzen, drücken Sie diesen mit einer Drehbewegung zurück in die Halterung, bis sich der Glasrand des Behälters auf der Höhe der Markierung am Griff befindet.



8.5 Vorfilter ersetzen

Ersetzen Sie den Vorfilter wöchentlich, oder wenn er verschmutzt ist. Gehen Sie dafür bitte folgendermaßen vor:



- Ziehen Sie den Vorfilter vom Vakuumanschluss der Regelstation ab.
- Schrauben Sie den Vorfilter vom Schlauchanschluss ab.
- Schrauben Sie einen neuen Vorfilter auf den Schlauchanschluss.
- Stecken Sie den Vorfilter wieder in den Vakuumanschluss der Regelstation.

8.6 Sinterfilterscheibe reinigen bzw. ersetzen

Reinigen Sie die Sinterfilterscheibe alle zwei Wochen in Alkohol. Ersetzen Sie die Sinterfilterscheibe, wenn durch Reinigung keine zufriedenstellende Entfernung von Flussmittel möglich ist. Gehen Sie dafür bitte folgendermaßen vor:



- Bauen Sie den Heizkopf aus, wie im Kap. „8.9 Den Heizkopf ersetzen“ beschrieben.
- Entnehmen Sie mit einer Pinzette vorsichtig die Sinterfilterscheibe aus der Silikonaufnahme.
- Reinigen Sie die Sinterfilterscheibe in einem Alkoholbad. Verwenden Sie eventuell ein Ultraschallbad um hartnäckige Verschmutzungen zu entfernen.
- Wenn durch Reinigung keine zufriedenstellende Entfernung von Flussmittel möglich ist, die Sinterfilterscheibe ersetzen.
- Setzen Sie eine gereinigte oder neue Sinterfilterscheibe in die Silikonaufnahme ein.
- Bauen Sie den Heizkopf wieder zusammen, wie in Kap. „8.9 Den Heizkopf ersetzen“ beschrieben.
- Setzen Sie den Restlotbehälter wieder ein.

8.7 Silikonaufnahme ersetzen

Ersetzen Sie die Silikonaufnahme alle zwei Wochen. Gehen Sie dafür bitte folgendermaßen vor:



- Bauen Sie den Heizkopf aus, wie im Kap. „8.9 Den Heizkopf ersetzen“ beschrieben.
- Ziehen Sie die Silikonaufnahme ab ③.
- Setzen Sie die neue Silikonaufnahme auf.
- Schließen Sie die Heizkopfabdeckung wieder.
- Setzen Sie die Spitze und den Restlotbehälter wieder ein.

8.8 Flussmittelrückstände im Handstück entfernen

Entfernen Sie die Flussmittelrückstände im Handstück des X-TOOL VARIO bei intensiver Nutzung alle drei Monate oder bei Bedarf.

Im Innern des Kolbens und dessen Vakuumschlauch können sich Flussmittelrückstände absetzen. Diese Verunreinigung im Gerät führt zu nachlassender Absaugleistung. Es kann sein, dass der Unterdruck an der Entlötpitze (gemessen mit Manometer) noch ausreichend groß (bis 0,7 mbar), aber die Durchflussmenge eingeschränkt ist.

Sie benötigen folgendes Material:

- Isopropanol / Reinigungsalkohol
- Spritze
- Schlauchklemme
- Klebeband oder Gummiring
- Auffanggefäß
- Druckluftpistole mit ca. 1,5 bar Druck.

Auch wenn keine Druckluftpistole verfügbar ist, den Vorgang wie nachfolgend beschrieben durchführen.



VORSICHT! Feuergefahr!

Es kommt hochentzündliches Isopropanol zum Einsatz. Stellen Sie sicher, dass beim Reinigungsvorgang eine Entzündung durch offenen Flammen oder heiße Gegenstände ausgeschlossen ist! Die Werkzeuge müssen vollständig abgekühlt sein! Beachten Sie auch die Sicherheitshinweise auf dem Alkoholbehälter!

Gehen Sie bitte folgendermaßen vor:

- Das X-TOOL VARIO von der Regelstation trennen und auf Raumtemperatur abkühlen lassen.
- Am Schlauchende den Vorfilter abziehen.
- Den Heizkopf herausnehmen wie in Kap. „8.9 Den Heizkopf ersetzen“ beschrieben.
- Den Vakuumschlauch des X-TOOL VARIO von hinten her mit Hilfe einer Spritze mit ca. 10 Milliliter Isopropanol befüllen. Beim Befüllen den Betätigungsknopf am Handgriff so lange gedrückt halten, bis aus dem Edelstahlröhrchen am vorderen Ende des Handstücks Reinigungsalkohol austritt. Ein Auffanggefäß verwenden.
- Den Betätigungsknopf loslassen und das hintere Schlauchende verschließen, z.B. mit einer Schlauchklemme.
- Den Reinigungsalkohol je nach Verschmutzungsgrad 1 - 2 Stunden ein-

wirken lassen.

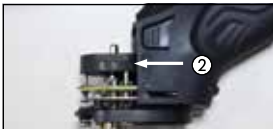
- Den Reinigungsalkohol durch das Edelstahlröhrchen am vorderen Ende des Handstücks aus dem X-TOOL VARIO in ein Gefäß entleeren. Dabei den Betätigungsknopf drücken und die Schlauchklemme lösen. Das Schlauchende höher als das Edelstahlröhrchen halten. Der Reinigungsalkohol hat nun, je nach verwendetem Flussmittel und Verschmutzungsgrad, eine hellgelbe bis bernsteinfarbene Verfärbung.
 - Wenn keine Druckluftpistole verfügbar ist, den Schlauch für mindestens eine Stunde vom Reinigungsalkohol vollständig trocknen lassen.
 - Mit der Druckluftpistole bei ca. 1,5 bar den Vakuumschlauch von hinten nach vorn für 15 s durchblasen. Heraustropfenden Alkohol mit einem Tuch auffangen. 10 Minuten trocknen lassen.
 - Den Blasvorgang und das Trocknen lassen mehrfach wiederholen, bis am Edelstahlröhrchen erkennbar kein Reinigungsalkohol mehr austritt.
 - Im Anschluss das Handstück für weitere 15 Minuten trocken lassen.
- Bei nicht vollständig getrockneten Bauteilen besteht bei Benutzung Feuergefahr!**

- Den Heizkopf zurückmontieren.

Nach Einsatz von neuen Filtern (Vorfilter siehe Kap. „8.5 Vorfilter ersetzen“, Filterstopfen siehe Kap. „8.4 Filterstopfen ersetzen“, Sinterfilterscheibe siehe Kap. „8.6 Sinterfilterscheibe reinigen bzw. ersetzen“), ist der X-TOOL VARIO wieder einsatzbereit.

8.9

Den Heizkopf ersetzen



- Trennen Sie das Werkzeug von der Regelstation und lassen Sie es auf Raumtemperatur abkühlen.
- Ziehen Sie die Lötspitze ab und entnehmen Sie den Restlotbehälter ab.
- Drücken Sie die beiden Rastlaschen ① an beiden Seiten der Heizkopfabdeckung und ziehen sie diese ab.
- Ziehen Sie den Heizkopf mit der Silikonaufnahme vorsichtig nach oben heraus ②.
- Ziehen Sie die Silikonaufnahme ab ③.
- Setzen Sie die Silikonaufnahme auf den neuen Heizkopf auf.
- Setzen Sie den neuen Heizkopf ein und schließen Sie die Heizkopfabdeckung wieder.
- Setzen Sie die Spitze und den Restlotbehälter wieder ein.

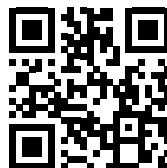
9. Ersatzteile und Zubehör

Bezeichnung	Artikelnummer
Ablageständer, antistatisch	0A56
Heizkopf	074100J
Lotauffangbehälter komplett	3T7440-00
Silikonaufnahme für Lotauffangbehälter, inkl. 3 Stück Sinterfilterscheiben	3YE1057-04
Lotauffangbehälter komplett	E074400
Deckel für Glasrohr	3T7440-03
Filterstopfen	3T7440-04
Sinterfilterscheibe	3T7440-05
Vorfilter mit Luer-Lock-Adapter	3YE1057-02
Reinigungsbürste	3N090
VARIO-TOOL, Reinigungs- und Wartungswerkzeug für X-TOOL VARIO	E074600
Reinigungsset für X-TOOL VARIO Spitzen	E074700

Bezeichnung	Durchmesser, innen	Durchmesser, außen	Artikelnummer
Entlötspitze ERSADUR	0,6 mm	1,6 mm	0742ED0616H
Entlötspitze ERSADUR	0,8 mm	1,9 mm	0742ED0819H
Entlötspitze ERSADUR	1,0 mm	2,3 mm	0742ED1023H
Entlötspitze ERSADUR	1,2 mm	2,5 mm	0742ED1225H
Entlötspitze ERSADUR	1,5 mm	2,9 mm	0742ED1529H
Entlötspitze ERSADUR	2,0 mm	3,2 mm	0742ED2032H
Entlötspitze ERSADUR	2,4 mm	3,8 mm	0742ED2438H

Entlötspitzen mit Artikelnummer-Zusatz H sind hochverzinkt.

QR-Code und Web-Adresse zur Gesamtliste der Entlötspitzenserie 742:



742.ersa.de

10. Garantie

Heizkörper, Filter und Entlötspitzen stellen Verschleißteile dar, welche nicht der Garantie unterliegen. Material- oder fertigungsbedingte Mängel müssen unter Mitteilung des Mangels sowie des Kaufbeleges vor Warenrücksendung, welche bestätigt werden muss, angezeigt werden und der Warenrücksendung beiliegen.

Die Garantiezeit entspricht den Festlegungen in den gültigen Allgemeinen Verkaufs-, Liefer- und Zahlungsbedingungen der Ersä GmbH. Die Ersä GmbH kann nur eine Garantie gewähren, wenn das Gerät in der Originalverpackung zurückgeliefert wird.

Bei nicht bestimmungsgemäßem Gebrauch und Eingriffen in das Gerät erlöschen die Garantie und Haftungsansprüche des Käufers gegenüber dem Hersteller.

Im Rahmen der gesetzlichen Möglichkeiten ist die Haftung für unmittelbare Schäden, Folgeschäden und Drittschäden, die aus dem Erwerb dieses Produktes resultieren, ausgeschlossen. Alle Rechte vorbehalten.

Ersa X-TOOL VARIO

The powerful desoldering tool

EN



Operating Instructions

1. Introduction

This tool is preferably used to desolder wired components from one-sided, two-sided and multilayer PCBs. Efficient desoldering, ergonomic design and ease of use are outstanding features of this device.

Thus, for example, the plug-in version of the replaceable desoldering tips, as well as the residual solder easy removal by means of a built-in residual solder container constitute absolute novelties in this class of equipment. A further advantage is that vacuum is immediately active by pressing a button. All components feature an anti-static surface.

1.1 Proper use

The Ersä X-TOOL VARIO has been designed state-of-the-art and according to approved technical safety regulations. However, residual risks may originate from the tool especially if it is improperly operated by untrained personnel or used improperly.

The Ersä X-TOOL VARIO is solely intended for desoldering electronic components on PCBs. Any other use, or any use beyond the described one, is regarded as improper. The manufacturer/supplier is not liable for any resulting damage. The X-TOOL VARIO must not be operated without the supporting stand.

Proper use also includes observing the operating and safety instructions.

1.2 Copyright, liability

These operating instructions have been drawn up with utmost care by Ersä. However, it is not possible to assume any warranty regarding contents, completeness and quality of the indications in these instructions. The content is updated and adapted to current conditions.

All the data contained in these operating instructions, as well as the information on products and procedures have been ascertained using the latest technical tools to our best knowledge. These indications are not binding and do not relieve the user from independently checking the device before use.

We accept no liability for any infringement of third party rights for applications and procedures without prior express, written confirmation. We reserve the right to make technical changes in order to further improve the product.

To the extent permitted by law, liability for direct, consequential and indirect damage resulting from the purchase of this product is ruled out. All rights reserved.

These operating instructions must neither be reproduced nor modified, transferred or translated into other languages – not even in extracts – without the written permission of Ersä GmbH.

2. Technical data

Desoldering iron X-TOOL VARIO	
Designation	Value
Operating voltage	24 V~
Heating power	150 W
Heat-up time	approx. 35 s to 350 °C
Temperature range	150 - 450 °C
Temperature measurement	Ni-CrNi thermocouple
Start vacuum	up to 700 mbar
Weight	Approx. 210 g incl. cable and desoldering tip
Design	Antistatic



For any information about the control station used, please refer to the station operating instructions.

3. For your safety

Ersa products are developed, manufactured and tested in compliance with essential safety requirements.

Residual risks nevertheless remain!

Please read these instructions and the separately included safety information before operating the device for the first time.

They will help you learn about the functions of the device and use them optimally.

Keep these operating instructions and the safety information in a place always accessible to all users!

4. Transport, storage and disposal

4.1 Transport and storage

The X-TOOL VARIO is delivered in a sturdy carton. For transporting or temporarily storing the device, only use the original packaging.

Abruptly moving, bumping or putting down the device should absolutely be avoided!

The device must be protected against weather influences such as rain, fog, sea air, etc.

During extended storage in areas of high humidity, the X-TOOL VARIO must be packaged airtight and provided with a dehumidifying agent.

Any damage caused by improper transport or storage is not covered by warranty.

4.1.1 Scope of delivery

Please check the package contents for completeness and integrity. Should any component be damaged or incomplete, please immediately contact your supplier.

The X-TOOL VARIO scope of delivery includes the following
(please compare picture on page 2):

- Ⓑ Desoldering iron X-VARIO TOOL, with plug-in desoldering tip
 - Ⓒ Pre-filter
 - Ⓓ Luer Lock adapter
 - Ⓔ Sintered filter disc, 2 pcs
 - Ⓕ Filter plug, 10 pcs
 - Ⓖ Tip cleaner
 - Ⓗ Cleaning brush
 - Ⓙ Tip changing pliers
- Operating instructions

4.2 Disposal



Disposal note in accordance with Directive 2012/19/EC of the European Parliament and of the Council of 4th July 2012 on waste electrical and electronic equipment:

Products which are marked with the icon of the crossed out waste bin must not be disposed of together with unsorted urban waste. Local authorities have set up special collection points for disposing of them.

Please be informed by your city administration or municipality about the available options for separately collect used devices.

In doing so, you can contribute to reusing used devices, or recycling them in other ways, in order to protect our environment and human health.

5. Commissioning

5.1 Before first commissioning



- Take all parts out of the packaging and remove any protective film.
- Assemble the supporting stand of the desoldering iron, as shown opposite. Switch off the control station.
- Plug the pre-filter ① in the vacuum socket of the control station.
- Screw the Luer Lock adapter ② on the pre-filter.
- Plug the vacuum hose on.
- Connect the circular connector of the soldering iron with a suitable tool socket.
- Switch on the control station and set the desired operating temperature for the X-TOOL VARIO.



Material damage possible due to leakage!!

Always make sure that the filter plug, pre-filter and sintered filter disc are properly installed before using the tool (see also Chapter 8).

6. Functional description

6.1 Selection of the right desoldering temperature



Material damage possible due to excessive temperatures!

Always select the lowest possible desoldering temperature for the task to be performed. Please keep in mind that higher temperatures also mean higher wear of the desoldering tip. Excessively high temperatures can also damage the board and components.

Standard values for set temperatures:

	Leaded solder set temperature	Unleaded solder set temperature
Not plated-through PCBs and smaller components such as resistors, capacitors and ICs	approx. 270 °C	approx. 300 °C – 320 °C
Single-layer, plated-through PCBs	approx. 270 °C – 300 °C	approx. 300 °C – 320 °C
Multi-layer, plated-through PCBs	approx. 300 °C – 330 °C	approx. 330 °C – 360 °C
Multilayer and high-mass components	approx. 350 °C – 380 °C	approx. 400 °C – 430 °C

6.2 Selection of the right desoldering tip

Ersa desoldering tips are modelled on the meniscus of the solder joint so as to ensure optimal heat transfer. Select the internal diameter of the desoldering tip in such a way that a small annular clearance of about 0.1 to 0.2 mm is left between the connection to be desoldered and the exhaust duct, so as to be able to suction the solder residues.

6.2.1 Desoldering tip change

A desoldering tip can be changed using the tip holder fitted to the supporting stand or the included tip changing pliers.



CAUTION! Risk of burns!

The soldering tools are hot after use! Do not bring hot soldering tools into contact with the skin or heat-sensitive materials and objects!

- First switch off the control station.



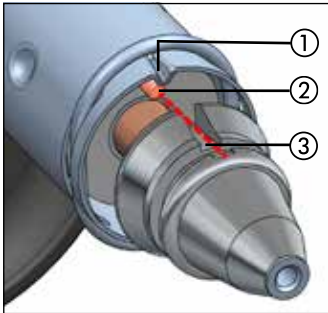
Material damage possible due to incorrect soldering tip alignment when pulling out!

Always move the desoldering tip in a straight line when pulling it out and do not twist it, otherwise the sensor ② may be damaged



Material damage possible due to incorrect soldering tip alignment when pushing in!

Always insert the desoldering tip in this way:



- Push the desoldering tip into the desoldering iron as far as it will go. Always align the notch of the soldering tip ③ exactly with the notch ① (top center). The soldering tip must not touch the sensor ② during the movements!
- In the end position, the desoldering tip clicks in audibly and perceptibly.

Tip change with the aid of the tip change pliers

- Grip the tip by the groove using the tip changing pliers and pull it straight out of the plunger.
- To insert a tip, grasp it with the tip changing pliers at the groove and insert it into the flask as described below.

Pulling out the desoldering tip with the aid of the tip holder



- Position the radial groove of the desoldering tip in one of the holders of the tip holder.
 - Fix the tip holder with one hand.
 - Pull the desoldering iron off the tip with the other hand.
- Switch the control station on again.

6.3 Desoldering

- Run the tip of the desoldering iron over the component pin to be desoldered.
- Wait a short while until the solder that connects the component connector with the terminal pad is completely melted.
- Now, activate the vacuum by pressing the corresponding button. The solder is immediately conveyed through the soldering tip into the residual solder container.

7. Error treatment

The Error treatment chapter should help you to identify and rectify simple problems with the tool. Should you not be able to solve a problem, please contact the Ersa service.

Errors	Cause	Rectification
Insufficient desoldering; residual solder is not completely absorbed.	Desoldering tip is clogged.	Clean the soldering tip with the included tip cleaner, or replace the desoldering tip.
	Desoldering tip is not wetted.	Reactivate the tip with a suitable tip activator or replace it.
	Residual solder container and/or filter are full.	Clean the residual solder container and replace the filter.
	Leakage in the vacuum system.	Check the sealing plug, connectors and hoses for proper fitting.
Vacuum pump frequent starting.	Leakage in the vacuum system.	Check the sealing plug, connectors and hoses for proper fitting.
Vacuum pump does not start.	Desoldering iron is not/not properly plugged in.	Check whether the tool is properly connected to the control station.
	Control station voltage supply or fuse are defective.	Check the control station voltage supply and fuse (observe the operating instructions of the control station). Check for any error messages on the display of the control station.
Desoldering tip does not get hot.	Control station is not connected to the mains supply.	Connect the control station to the mains supply. Switch on the control station.
	Control station is not switched on.	Switch on the control station.
	Tool is not/not properly connected to the control station.	Check whether the desoldering iron is properly connected to the control station.
	Control station voltage supply or fuse are defective.	Check the control station voltage supply and fuse (observe the operating instructions of the control station). Check for any error messages on the display of the control station.
	Heating element of the desoldering iron is defective (error message "ERR8" is displayed on the control station).	Replace heating head or send the tool to the Ersa service.
Actual value display indicates too low a temperature although the desoldering tip is hot.	Thermal sensor of the desoldering iron is defective.	Replace heating head or send the tool to the Ersa service.
Actual value display indicates a high temperature, although the desoldering tip is not heated.	Thermal sensor of the desoldering iron is broken (error message "ERR7" is displayed on the control station).	Replace heating head or send the tool to the Ersa service.

8. Maintenance and servicing



CAUTION! Material damage is possible!

Always make sure that the pre-filter, filter plug and sintered filter disc are properly installed before using the tool.

8.1 Important care work

- Make sure that the desoldering tip is always tin-plated.
- Wipe the desoldering tip, if necessary, before desoldering to remove flux material and solder residues with the dry cleaner or a damp sponge.
- Tin-plate the tip again before desoldering; this improves heat transfer and reduces desoldering time.
- Now and then clean the soldering duct using the included tip cleaner or the optional cleaning kit for X-TOOL VARIO tips order no. E074700. This tool can loosen and remove flux material and solder residues.
- Change the filter in good time.
- Now and then use a new silicone holder, making sure it is made of high quality silicone. Due to temperature load, materials age and seal-ability is reduced.
- Replace the wearing parts according to the maintenance plan.



CAUTION! Material damage is possible!

Only use Erska original spare parts and consumables to ensure safe operation and warranty coverage.

8.2 Maintenance schedule

When	Task	Order no.	Description in chapter
When full	Emptying the residual solder container	3T7440-00	chap. „8.3 Emptying the residual solder container“
Every four hours , more often if required	Replace the filter plug	3T7440-04	chap. „8.4 Replacing the filter plug“
Weekly or if soiled	Replace the pre-filter	3YE1057-02	chap. „8.5 Replacing the pre-filter“
Fortnightly	Clean sintered filter disc	3T7440-05	chap. „8.6 Cleaning respectively replacing the sintered filter disc“
Fortnightly	Replace silicone adapter	3YE1057-04	chap. „8.7 Replacing the silicone adapter“
Quarterly or if required	Remove flux residues in the handpiece		chap. „8.8 Remove flux residues in the handpiece“

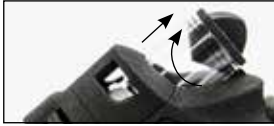
Please also read chap. „9. Spare parts and accessories“.

8.3 Emptying the residual solder container



CAUTION! Risk of burns!

The residual solder container can heat up during desoldering. Let the tool cool down to room temperature before removing the residual solder container.

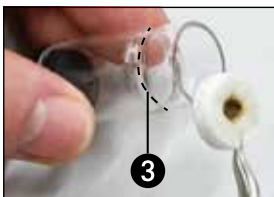


- Let the tool cool down to room temperature.
- With a rotational movement, pull the residual solder container out of the holder.
- Remove the lid of the residual solder container with a rotary motion.
- Clean the residual solder container e.g. with the Ersa VARIO TOOL, order no. E074600 or with the cleaning brush, order no. 3N090.
- Also replace the filter plug, description see next chapter.
- Close the residual solder container again.
- To re-install the residual solder container, press it back into the holder with a rotary motion until the edge of the container is level with the marking on the handle.



8.4 Replacing the filter plug

Replace the filter plug every four hours and always when emptying the residual solder container. More often if necessary. To do this, please proceed as follows:



- Remove the residual solder container as described in the previous chapter.
- Remove the filter plug from the residual solder container.
- Insert a new filter plug. It must be pushed backwards up to the narrowing of the residual solder container ①.
- To re-install the residual solder container, press it back into the holder with a rotary motion, until the edge of the container is level with the marking on the handle.



8.5 Replacing the pre-filter

Replace the pre-filter weekly or if it is dirty. To do this, please proceed as follows:



- Remove the pre-filter from the vacuum socket of the control station.
- Unscrew the pre-filter from the hose connection.
- Screw on a new pre-filter.
- Plug the pre-filter back into the vacuum socket of the control station.

8.6 Cleaning respectively replacing the sintered filter disc

Clean the sintered filter disc in alcohol every two weeks. Replace the sintered filter disc if cleaning does not allow satisfactory removal of flux. To do this, please proceed as follows:



- Remove the heating head, as described in chap. „8.9 Replacing the heating head“.
- With tweezers, carefully remove the sintered filter disc from the silicone holder.
- Clean the sintered filter disc in an alcohol bath. Consider using an ultrasonic bath to remove stubborn dirt.
- If cleaning does not allow satisfactory removal of flux, replace the sintered filter disc. |
- Insert a cleaned or new sintered filter disc into the silicone holder.
- Re-assemble the heating head, as described in chap. „8.9 Replacing the heating head“.
- Re-install the residual solder container.

8.7 Replacing the silicone adapter

Replace the silicone cap every two weeks. To do this, please proceed as follows:



- Detach the heating head as described in chap. „8.9 Replacing the heating head“.
- Remove the silicone holder ③.
- Place the new silicone holder.
- Close the heating head cover.
- Reinsert the tip and the residue container to the control station.

8.8 Remove flux residues in the handpiece

Remove the flux residues in the handpiece of the X-TOOL VARIO every three months for intensive use or as required.

Flux residues can settle inside the soldering iron and its vacuum hose. This contamination inside the handpiece leads to a reduced extraction capacity. Possibly the vacuum at the desoldering tip (measured with a manometer) is still sufficiently high (up to 0.7 mbar), but the flow rate is limited.

You need the following materials:

- Isopropyl / cleaning alcohol
- Syringe
- Hose clip
- Adhesive tape or rubber ring
- Collecting vessel
- Compressed air gun with approx. 1.5 bar pressure.

Even if no compressed air gun is available, perform the procedure as described below.

CAUTION! Fire hazard!



Highly flammable isopropyl alcohol is used. Make sure that ignition by open flames or hot objects is impossible during the cleaning process! The tools must be completely cooled down! Also observe the safety instructions on the alcohol container!

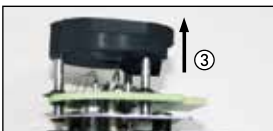
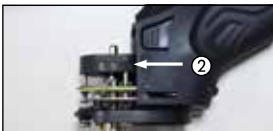
Please proceed as follows:

- Disconnect the tool from the control station and allow it to cool to room temperature.
- Remove the pre-filter at the end of the hose.
- Remove the heating head as described in chap. „8.9 Replacing the heating head“.
- Fill the vacuum hose of the X-TOOL VARIO from the rear with approx. 10 milliliters of isopropyl alcohol using a syringe. When filling, keep the operating button on the handpiece pressed until cleaning alcohol leaks from the stainless steel tube at the front end of the handpiece. Use a collecting vessel.
- Release the operating button and close the rear end of the hose, e.g. with a hose clamp.
- Allow the alcohol to soak in for 1 - 2 hours, depending on the degree of soiling.

- Empty the alcohol from the X-TOOL VARIO into a container through the stainless steel tube at the front end of the handpiece. Therefore press the operating button and loosen the hose clamp. Hold the end of the hose higher than the stainless steel tube. Depending on the flux used and the degree of soiling, the cleaning alcohol now has a light yellow to amber discoloration.
- If no compressed air gun is available, allow the hose to dry completely for at least one hour from the cleaning alcohol.
- Blow through the vacuum hose from back to front for 15 s with the compressed air gun at approx. 1.5 bar. Collect any alcohol that drips out with a cloth. Allow to dry for 10 minutes.
- Repeat the blowing and drying process several times until no more cleaning alcohol is visible on the stainless steel tube.
- Then allow the handpiece to dry for a further 15 minutes. **If the components are not completely dry, there is a risk of fire during use!**
- Remount the heating head.

After using new filters (prefilter see section "8.5 Replacing the prefilter", filter plug see section "8.4 Replacing the filter plug", sinter filter disk see section "8.6 Cleaning or replacing the sinter filter disk"), the X-TOOL VARIO is ready for use again.

8.9 Replacing the heating head



- Disconnect the tool from the control station and allow it to cool to room temperature.
- Pull off the soldering tip and remove the residual solder container.
- Press the two latches ① on both sides of the heating head cover and pull this off.
- Carefully pull the heating head with the silicone holder upwards out ②.
- Remove the silicone holder ③.
- Place the silicone holder on the new heating head.
- Install the new heating head and close the heating head cover again.
- Re-insert the soldering tip and the residual solder container.

9. Spare parts and accessories

Designation	Item number
Supporting stand, antistatic	0A56
Heating head	074100J
Complete solder collector	3T7440-00
Silicone holder for glass tube, including 3 pieces of sintered filter discs	3YE1057-04
Lid for glass tube	3T7440-03
Solder collector complete	E074400
Filter plug	3T7440-04
Sintered filter disc	3T7440-05
Pre-filter with Luer Lock adapter	3YE1057-02
Cleaning brush	3N090
VARIO-TOOL, cleaning and maintenance tool for X-TOOL VARIO	E074600
Cleaning kit for X-TOOL VARIO tips	E074700

Designation	Inner Diameter	Outer Diameter	Item number
Desoldering Tip ERSADUR	0.6 mm	1.6 mm	0742ED0616H
Desoldering Tip ERSADUR	0.8 mm	1.9 mm	0742ED0819H
Desoldering Tip ERSADUR	1.0 mm	2.3 mm	0742ED1023H
Desoldering Tip ERSADUR	1.2 mm	2.5 mm	0742ED1225H
Desoldering Tip ERSADUR	1.5 mm	2.9 mm	0742ED1529H
Desoldering Tip ERSADUR	2.0 mm	3.2 mm	0742ED2032H
Desoldering Tip ERSADUR	2.4 mm	3.8 mm	0742ED2438H

Desoldering tips with item number addition "H" are highly tinned.

QR-Code and web address for total list of series 742 desoldering tips:



742.ersa.com

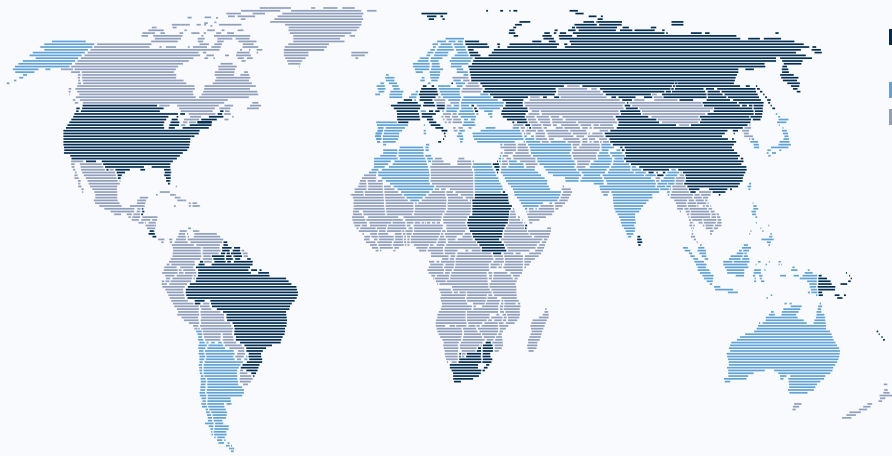
10. Warranty

Heating elements, filters and desoldering tips are wearing parts which are not subject to warranty. Material or manufacturing defects must be indicated and accompanied by the return of goods, giving notice of the defect as well as producing the purchase receipt, which must be confirmed, before returning the goods.

The warranty period complies with the applicable General Conditions of Sale, Delivery and Payment of Erska GmbH. Erska GmbH may only grant a warranty if the device is returned in its original packaging. For improper use and interferences in the device the warranty and liability claims of the purchaser towards the manufacturer will become null and void.

Within the scope of legal possibilities, any liability for direct damage, subsequent damage and third party damage resulting from the purchase of this product is excluded. All rights reserved.

Electronics Production Equipment



- Production plants/
subsidiaries
- Local agents
- Other presence

America
Kurtz Ersä, Inc.
1779 Pilgrim Road
Plymouth, WI 53073
USA
Phone +1 920 893 3772
from US: 1 800 363 3772
usa@kurtzersa.com
www.ersa.com

Mexico
Kurtz Ersä México, S.A. de C.V.
Av. Lopez Mateos Sur Núm. 1450 Int. 7
Col. Las Amapas (Plaza las Villas)
Tlajomulco de Zúñiga, Jalisco
C.P. 45643
México
Phone +52 33 15 93 18 63
info-kmx@kurtzersa.com
www.ersa.com

Asia
Kurtz Ersä Asia Ltd.
Unit 03-05, 8th Floor
One Island South
No. 2 Heung Yip Road

Wong Chuk Hang
Hong Kong
China
Phone +852 2331 2232
asia@kurtzersa.com
www.ersa.com

China
Ersä Shanghai
Room 720, Tian Xiang Building
No. 1068 Mao Tai Rd.
Shanghai 200336
China
Phone +86 213126 0818
info-esh@kurtzersa.com
www.ersa.com

Vietnam
Kurtz Ersä Vietnam Company Limited
B916 Road 3, Kizuna 2 Factory Area,
Lot B4-3-7-8
Tan Kim IP, Can Giuoc Dist. Long An
Province
Vietnam
Phone +84 2723 733 682
info-kev@kurtzersa.com
www.ersa.com

Ersä France
Division de Kurtz France S.A.R.L.
15 rue de la Sucharde
21800 Chevigny Saint Sauveur
France
Phone +33 3 80 56 66 10
info-efr@kurtzersa.com
www.kurtzersa.com

Kurtz Holding GmbH & Co.
Beteiligungs KG
97892 Kreuzwertheim/Germany
info@kurtzersa.de
www.kurtzersa.com